

Ampoules LED haute puissance

De haute intensité les lampes de technologie LED sont disponibles pour de simples installations d'intérieur ou pour des applications d'éclairage de surfaces commerciales. Les ampoules de remplacement LED sont conçues pour des supports existants et offrent jusqu'à 80% d'économie d'énergie.



LED L'avenir de l'éclairage...économique, écologique.



Sur la base d'un service de 10 heures par jour en moyenne, les lampes LED ont une durée de vie de plus de 13 ans, ou 50,000 heures. Contrairement aux ampoules traditionnelles, les ampoules LED ne sont pas fragiles...



La technologie LED offre une luminosité plus de 8 fois celle des lampes incandescentes sans émissions nocives pour l'environnement...

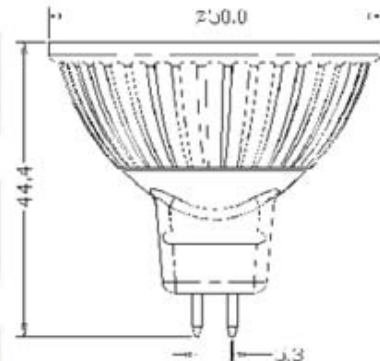


Le système optique LED hautement centré fournit un modèle de rayons régulier donnant une luminosité uniforme et réduisant les masses sombres et la perte de lumière...



La technologie LED de haute puissance est d'une efficacité exceptionnelle avec un retour en économie allant de 50 à 80% sur les lampes traditionnelles...

Spot LED haute puissance Joliet MR16



| Modele | Spot LED 3W haute puissance Joliet MR16 |
|------------------------------|--|
| Equivalent Spot halogène | Equivalent à 25 W halogène –MR16 |
| Dimension | ø50 x 45mm |
| Température couleur | Blanc pur : 5,000 – 7,000K / blanc chaud : 3,000 – 4,000K |
| Indice de Rendu des Couleurs | Ra > 70 |
| Angle de luminescence | 30° |
| Flux lumineux | 170 lm |
| Voltage | 12VAC/DC (Pour 85-264VAC, nécessite un transformateur externe) |
| Puissance consommée | 3W |
| Lentille de la lampe | Acryl |
| Radiateur de la lampe | Alliage Métal aluminium |
| Base de l'ampoule | GU5.3 |
| Certification | CE, RoHS |
| Emballage | Individuel par ampoule, emballés par boîte de 10 |
| Dimension du carton | 600 x 308 x 146 mm |
| Durée de vie | 50 000 heures |
| Garantie | 12 mois |
| IP | IP60 |

De haute intensité les lampes de technologie LED sont également disponibles pour de simples installations d'intérieur ou pour des applications d'éclairage de surfaces commerciales. Les ampoules de remplacement LED sont conçues pour des supports existants et offrent jusqu'à 80% d'économie d'énergie.

Ampoule LED haute puissance Joliet 3W



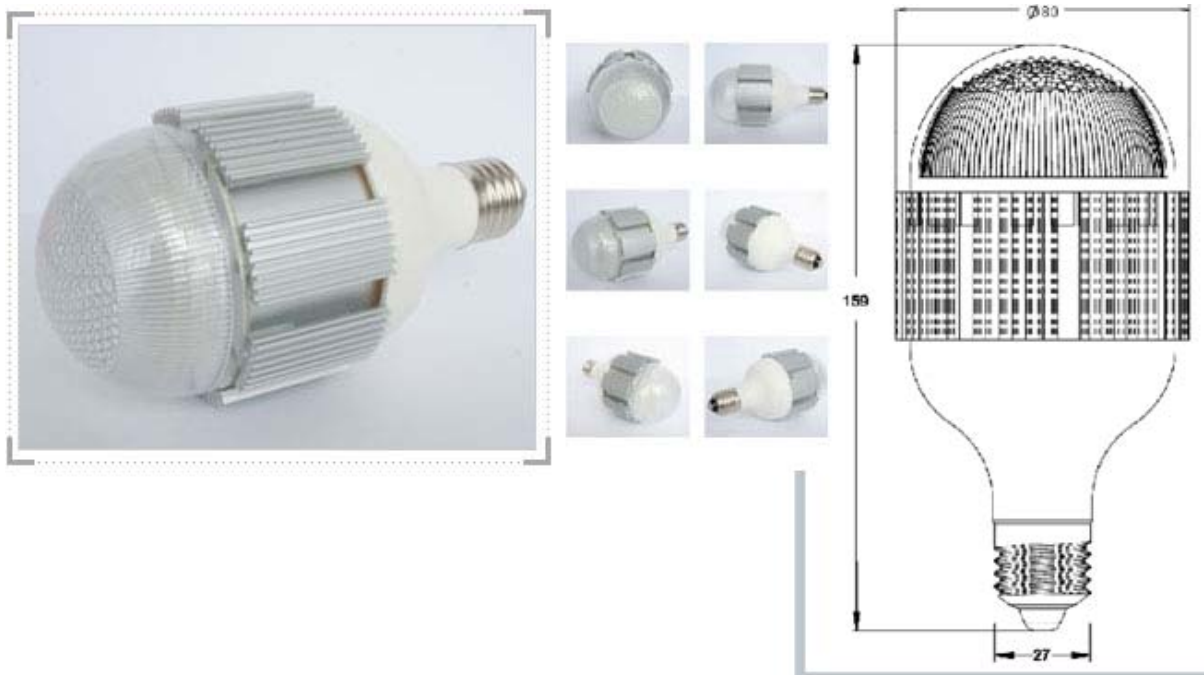
| Modele | Ampoule LED 3W haute puissance Joliet |
|------------------------------|---|
| Equivalent | A une ampoule incandescente de 25W |
| Dimension | ø50 x 71mm |
| Température couleur | Blanc pur : 5,000 – 7,000K / blanc chaud : 3,000 – 4,000K |
| Indice de Rendu des Couleurs | Ra > 70 |
| Angle de luminescence | 30° |
| Flux lumineux | 190 lm |
| Voltage | 12VAC/DC ou 85-264VAC |
| Puissance consommée | 3W |
| Lentille de la lampe | Acryl |
| Radiateur de la lampe | Alliage Métal aluminium |
| Base de l'ampoule | E27, E26, E17, E14, E12, GU10 |
| Certification | CE, RoHS, UL |
| Emballage | Individuel par ampoule, emballés par boîte de 10 |
| Taille du carton | 584 x 458 x 372 mm |
| Durée de vie | 50 000 heures |
| Garantie | 12 mois |
| IP | IP60 |

Ampoule LED haute puissance Joliet 5W



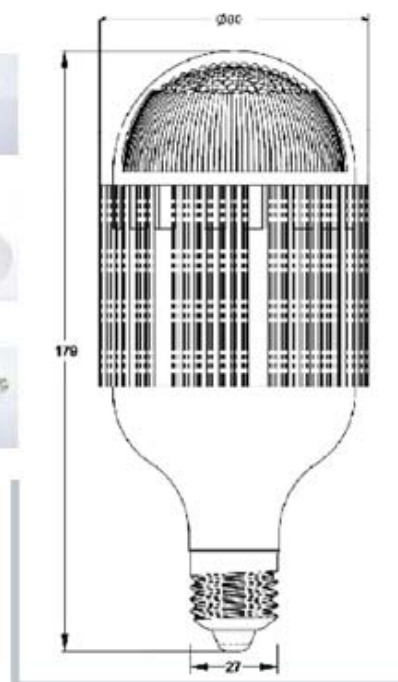
| Modele | Ampoule 5 W haute puissance Joliet |
|------------------------------|---|
| Equivalent Spot halogène | A une ampoule incandescente de 40W |
| Dimension | ø70 x 99mm |
| Température couleur | Blanc pur : 5,000 – 7,000K / blanc chaud : 3,000 – 4,000K |
| Indice de Rendu des Couleurs | Ra > 70 |
| Angle de luminescence | 120° |
| Flux lumineux | 250 lm |
| Voltage | 85-264VAC, 12VAC/DC ou 24VAC/DC |
| Puissance consommée | 5W |
| Lentille de la lampe | Acryl |
| Radiateur de la lampe | alliage Métal aluminium & PC |
| Base de l'ampoule | E27, E26 |
| Certification | CE, RoHS, UL |
| Emballage | Individuel par ampoule, emballés par boîte de 10 |
| Taille du carton | 714 x 538 x 228 mm |
| Durée de vie | 50 000 heures |
| Garantie | 12 mois |
| IP | IP65 |

Ampoule LED haute puissance Joliet 10W



| Modele | Ampoules 10 W haute puissance Joliet |
|------------------------------|---|
| Equivalent | A une ampoule incandescente de 75W |
| Dimension | ø80 x 159mm |
| Température couleur | Blanc pur : 5,000 – 7,000K / blanc chaud : 3,000 – 4,000K |
| Indice de Rendu des Couleurs | Ra > 70 |
| Angle de luminescence | 120° |
| Flux lumineux | 500 lm |
| Voltage | 85-264VAC, 12V ou 24VAC/DC |
| Puissance consommée | 10W |
| Lentille de la lampe | Acryl |
| Radiateur de la lampe | alliage Métal aluminium |
| Base de l'ampoule | E27, E26 |
| Certification | CE, RoHS, UL |
| Emballage | Individuel par ampoule, emballés par boîte de 10 |
| Taille du carton | 595x 496 x 250 mm |
| Durée de vie | 50 000 heures |
| Garantie | 12 mois |
| IP | IP60 |

Ampoule LED haute puissance Joliet 15W



| Modele | Spot LED 15W haute puissance Joliet |
|------------------------------|---|
| Equivalent | A une ampoule incandescente de 100W |
| Dimension | $\varnothing 80 \times 200$ mm |
| Température couleur | Blanc pur : 5,000 – 7,000K / blanc chaud : 3,000 – 4,000K |
| Indice de Rendu des Couleurs | Ra > 70 |
| Angle de luminescence | 120° |
| Flux lumineux | 750 lm |
| Voltage | 85-264VAC, 12V ou 24VAC/DC , |
| Puissance consommée | 15W |
| Lentille de la lampe | Acryl |
| Radiateur de la lampe | alliage Métal aluminium |
| Base de l'ampoule | E27, E26 |
| Certification | CE, RoHS, UL |
| Emballage | Individuel par ampoule, emballés par boîte de 10 |
| Taille du carton | 595x 496 x 250 mm |
| Durée de vie | 50 000 heures |
| Garantie | 12 mois |
| IP | IP60 |

Ampoule LED haute puissance (éclairage public) Joliet 28W



| Modele | Ampoule JOL28 Haute puissance Joliet |
|------------------------------|---|
| Equivalent | Equivalent à 75W/150W |
| Dimension | ø90 x 275 mm |
| Température couleur | Blanc pur : 5,000 – 7,000K / blanc chaud : 3,000 – 4,000K |
| Indice de Rendu des Couleurs | Ra > 75 |
| Angle de luminescence | 120° |
| Flux lumineux | 2100lm |
| Voltage | 85-264VAC, |
| Puissance consommée | 28W |
| Lentille de la lampe | Acryl |
| Indice de protection | IP60 |
| Radiateur de la lampe | alliage Métal aluminium |
| Base de l'ampoule | E27, E26 |
| Certification | CE, RoHS, UL |
| Emballage | Individuel par ampoule, emballés par boîte de 10 |
| Taille du carton | 690 x 330 x 315 mm |
| Durée de vie | 50 000 heures |
| Garantie | 12 mois |

